

液晶デジタル圧力計 Liquid Crystal Display 2wire 4-20mA Pressure Gauge

2線式 4~20mA
アナログ出力付

PDLV75



2線式、4~20mA DC出力でシーケンサへの入力が可能！
隔膜式、サニタリー式を組み合わせ使用範囲が広がります

特徴

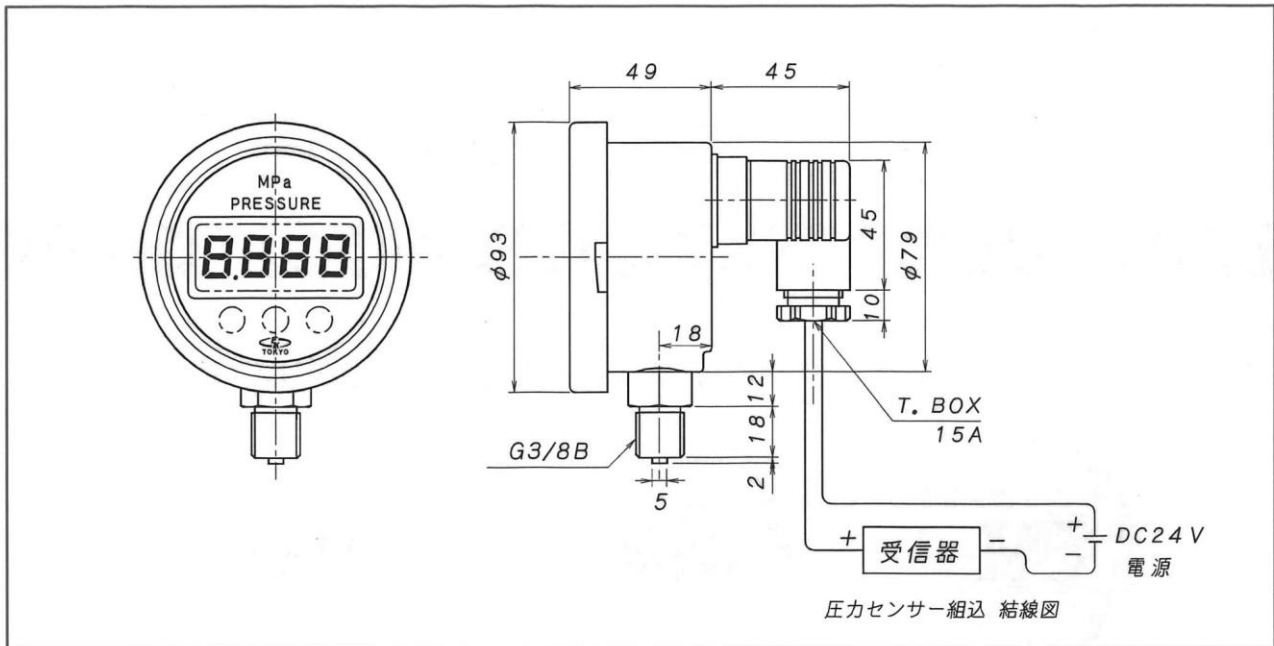
- 2線式、4~20mA DC出力でシーケンサへの入力が可能！
- 白色数値の大型液晶ディスプレイを採用、現場圧力監視に最適！
- DC24V電源により液晶デジタル圧力表示が明るく見やすい！
- ケース材質には食品、医療品に最適なステンレスケースを採用！
- 指示・出力精度 指示計±0.5%F.S. 隔膜式、サニタリー±1.0%F.S.
- トレサビリティ提出書類にも対応
- 便利な機能
 - 1) 圧力測定値のホールド機能
 - 2) ピークホールド機能
 - 3) ゼロ調整機能
 - 4) 過大圧力時の警告表示

- 圧力レンジ
 - 0 ~ 0.5 MPa
 - 0 ~ 1.0 MPa
 - 0 ~ 5.0 MPa
 - 0 ~ 10 MPa
 - 0.1 ~ 0.5 MPa
 - 0.1 ~ 1.0 MPa



お問い合わせ 株式会社 品川測器製作所
〒143-0013 東京都大田区大森南1-2-16
Tel : 03 (3745) 0011 Fax : 03 (3745) 0015
URL : <http://www.shinagawasokki.co.jp>

PDLV75型 外形寸法図



基本仕様・性能

項目	内容
名称	2線式 4~20mA 出力付 デジタル液晶圧力計
型式	PDLV75
計器サイズ・質量	75φ (JIS通称) ・ 約380g
ケース材質仕上げ・表面パネル材質	SUS304・電解研磨・柔軟PET製
保護等級	IP53相当 (防塵及び散水に対する保護クラス)
受圧・接液部材質	SUS316L
測定流体	SUS316Lを腐食させないもので高粘度・凝固・詰まる恐れのないもの
取付ネジ規格	G3/8B、他のネジサイズは異径ネジとの組み合わせで対応：例R1/4、R3/8、R1/2
取付ネジ方向	ケース下出しA型のみ。背面出し・側面出し型、製作不可。
圧力範囲 (拡散型センサ・絶対圧)	0~0.5MPa、0~1MPa、0~5MPa、0~10MPa、-0.1~0.5MPa、-0.1~1MPa
表示 / 表示範囲 / 文字高さ	LCD4桁 / -9999 / 15mm
表示精度 指示計 / 隔膜式 / サニタリー式	±0.5% F.S. / ±1.0% F.S.
出力 / 精度 指示計 / 隔膜式 / サニタリー式	電流出力 4~20mA DC 2線式 / ±0.5% F.S. / ±1.0% F.S.
供給電源 / 負荷抵抗	DC 24V~30V / 500Ω (24V DC時)
温度特性	±0.15% F.S./10°C (ゼロ点、スパン共)
環境温度・湿度	5~60°C (結露、氷結無き事) ・ 35~85%
過大圧力	定格圧力の200%以内
隔膜ネジタイプ 接続規格	G-B、R 各サイズ 1/4、3/8、1/2、3/4、1"
隔膜ネジタイプ 接液部材質	SUS304、SUS316、SUS316L、PVC、PP、PTFE、その他
ミニ隔膜タイプ 接続規格	R3/4、R1"
ミニ隔膜タイプ 接液部材質	SUS316、SUS316L
フランジ隔膜タイプ 接液部材質	JIS10K15A~50A
フランジ隔膜タイプ 接続規格	SUS304、SUS316、SUS316L、PVC、PP、PTFE、その他
サニタリータイプ 接続規格	ISOヘルール、ナット、メール
サニタリーヘルール 接液部材質	15A、1S、1.5S、2S、その他 SUS316、SUS316L
サニタリーナット 接液部材質	1S、1.5S、2S、その他 SUS316、SUS316L ※1SはSUS316Lのみ
サニタリーメール 接液部材質	1S、1.5S、2S、SUS316L

ここに記載しております仕様・性能・外観は改良のため、予告無く変更することがあります。