

# 双針形圧力計

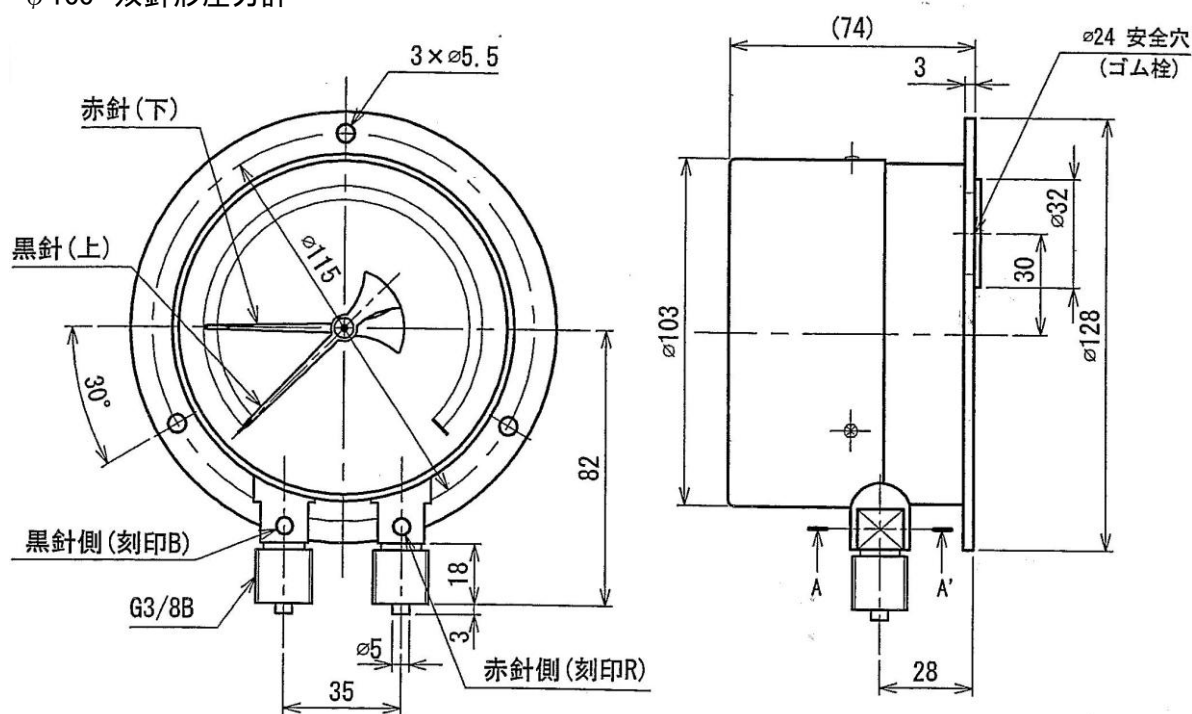


## 2系統の圧力比較に最適

2ヶ所の圧力を比較したいとき等に使用します。  
同一計器内で2ヶ所の圧力を同時に計測できるため  
取付けスペースが限られた場所などに適しています。

### ◆ 外観図 (例):

B形 φ100 双針形圧力計



### ◆ 主な仕様 :

大きさ	φ 75	φ 100
ケース形状	C 形	A 形・B 形
接続ねじ	7/16-20UNF	G3/8B
精度等級	1.6 級	

お問い合わせ 株式会社 品川測器製作所  
〒143-0013 東京都大田区大森南1-2-16  
Tel : 03(3745)0011 Fax : 03(3745)0015  
URL : <http://www.shinagawasokki.co.jp>