

# 圧力計付属品

# Accessories of Pressure Gauge

## ◆ ボールバルブ

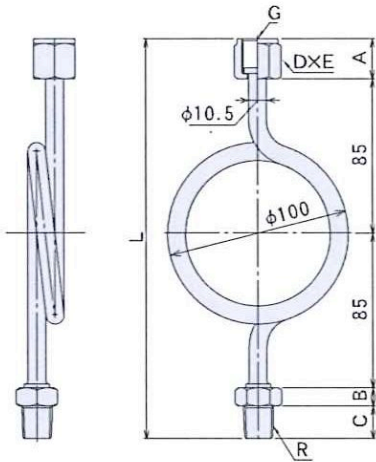
- ・コックの開閉により点検や計器交換を容易に行うことができます。
- ・圧力測定が必要な時だけコックを開け、測定時以外は閉めておくことにより、圧力計の疲労を軽減できます。



| ネジ口径        | 最高圧力   | 材質     |
|-------------|--------|--------|
| R c x R c   | 2 MP a | BS     |
| 1/4・3/8・1/2 | 4 MP a | SUS316 |

## ◆ パイプサイホン

- ・圧力計を高温または低温測定流体の悪影響から保護します。
- ・計器側と配管側のネジサイズは各種組み合わせが可能です。



SGP  
一般型サイホン



SUS304



ソケット付サイホン



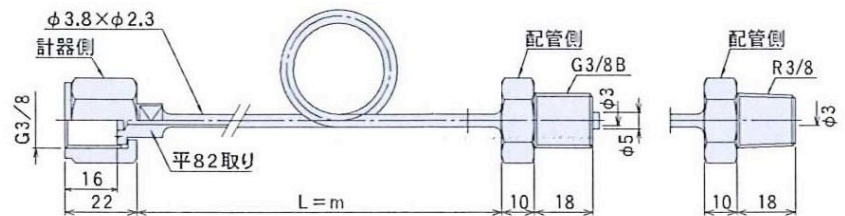
2重巻サイホン



フランジ付サイホン

| 名称    | ネジ口径        | 最高圧力    | 材質     |
|-------|-------------|---------|--------|
| 一般型   | R x R       | 3 MP a  | SGP    |
|       | 3/8 x 3/8   |         | SUS304 |
| ソケット付 | 1/4・3/8・1/2 | 15 MP a | SUS316 |

## ◆ リードサイホン



### ネジ部

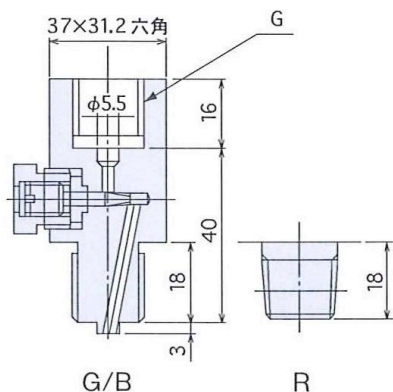
| ネジ口径        | 材質        |
|-------------|-----------|
| 1/4・3/8・1/2 | BS・SUS316 |

### リード・パイプ部

| リード長さ | 材質                 |
|-------|--------------------|
| 1~10m | CUT φ4 x φ3        |
|       | SUS316 φ3.8 x φ2.3 |

◆ ダンプナー

激しい脈動による圧力計内部機構の軸受・歯車の摩耗を防ぎます。



| ネジ口径<br>メネジ x オネジ |               | 材 質          |
|-------------------|---------------|--------------|
| G1/4 x            | G1/4B<br>R1/4 | BS<br>SUS316 |
| G3/8 x            | G3/8B<br>R3/8 |              |
| G1/2 x            | G1/2B<br>R1/2 |              |

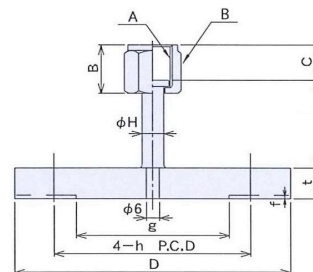
◆ ユニオンフランジ

◆ 固定ソケット付フランジ



材質 : SUS304 ・ SUS316

| A    | B         | C  | E  |
|------|-----------|----|----|
| G3/8 | 23 x 26.5 | 15 | 30 |
| G1/2 | 26 x 30   | 15 | 34 |

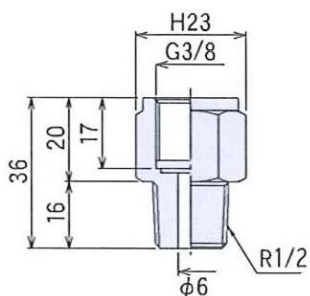


D : JIS 規格による

◆ ジョイント



材質 : BS  
SUS316

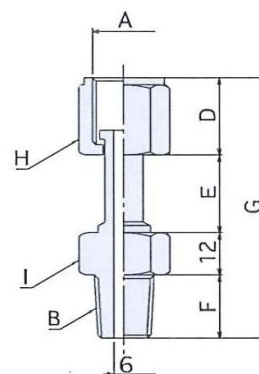


|        | BSBM | SUS316 |      |
|--------|------|--------|------|
| G1/4 x |      | G3/8B  | R3/8 |
| G3/8 x |      |        | R1/4 |
| G3/8 x | R3/8 |        | R3/8 |
| G3/8 x |      | G1/2B  | R1/2 |
| G3/8 x |      |        | R3/4 |
| G3/8 x |      |        | R1   |

◆ ユニオンジョイント



材質 : SUS316



|       | AxB       | C  | D  | E  | F  | G  | H       | I       |
|-------|-----------|----|----|----|----|----|---------|---------|
| UJT-1 | G3/8xR3/8 | 13 | 19 | 22 | 18 | 72 | 23 x 26 | 23 x 26 |
| UJT-2 | G3/8xR1/2 | 13 | 19 | 22 | 18 | 72 | 23 x 26 | 26 x 30 |
| UJT-3 | G1/2xR3/8 | 15 | 22 | 22 | 18 | 74 | 26 x 30 | 23 x 26 |
| UJT-4 | G1/2xR1/2 | 15 | 22 | 22 | 18 | 74 | 26 x 30 | 26 x 30 |

お問い合わせ

株式会社 品川測器製作所  
〒143-0013 東京都大田区大森南1-2-16  
Tel : 03 (3745) 0011 Fax : 03 (3745) 0015  
URL : <http://www.shinagawasokki.co.jp>