

# 角形圧力計

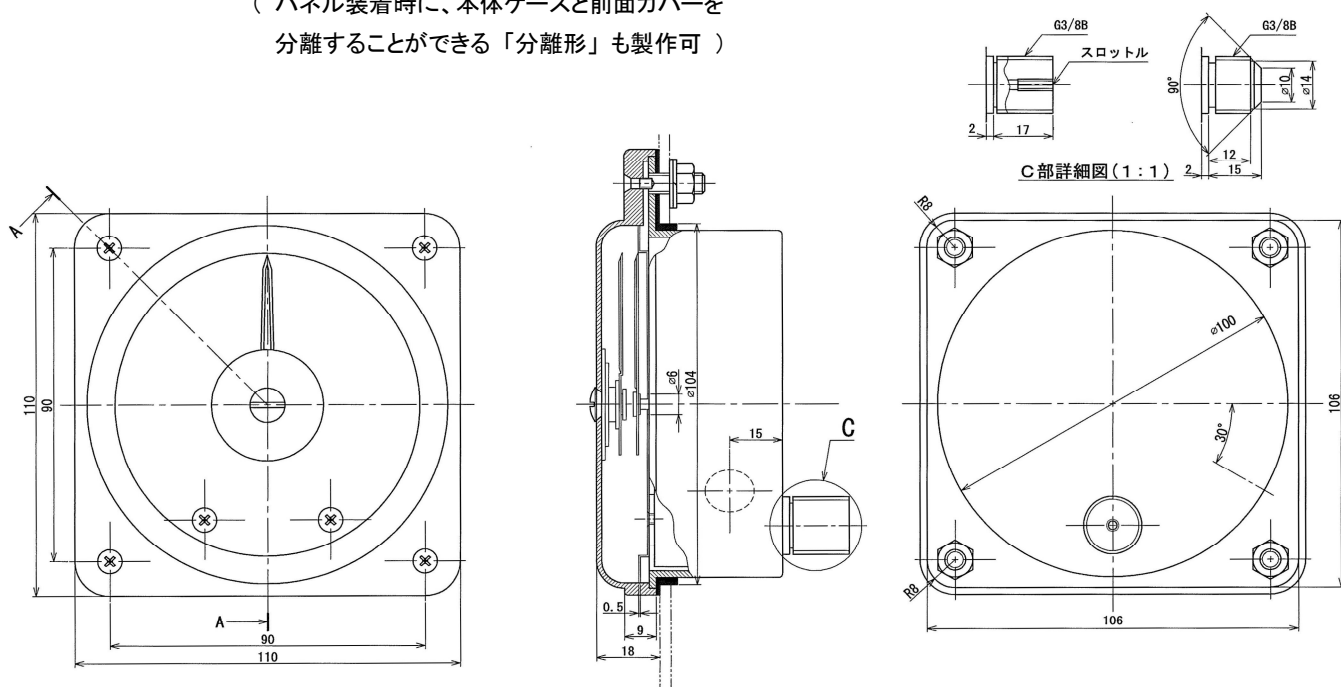


パネルに装着しやすい構造の角形圧力計

普通形圧力計の前面カバーを角形にした製品です。  
制御・監視装置のパネルに取り付けて使用します。

## ◆ 外観図 (例): SR 35 形 圧力計 一体形

( パネル装着時に、本体ケースと前面カバーを  
分離することができる「分離形」も製作可 )



## ◆ 主な仕様 :

品名	角形圧力計 (形式名 : SR 35)
大きさ	φ100
ケース形状	D形
接続ねじ	G 3/8
精度等級	1.6級
外装色	黒色 (標準)

お問い合わせ 株式会社 品川測器製作所  
〒143-0013 東京都大田区大森南1-2-16  
Tel : 03(3745)0011 Fax : 03(3745)0015  
URL : <http://www.shinagawasokki.co.jp>