

高 耐 圧 差 圧 計

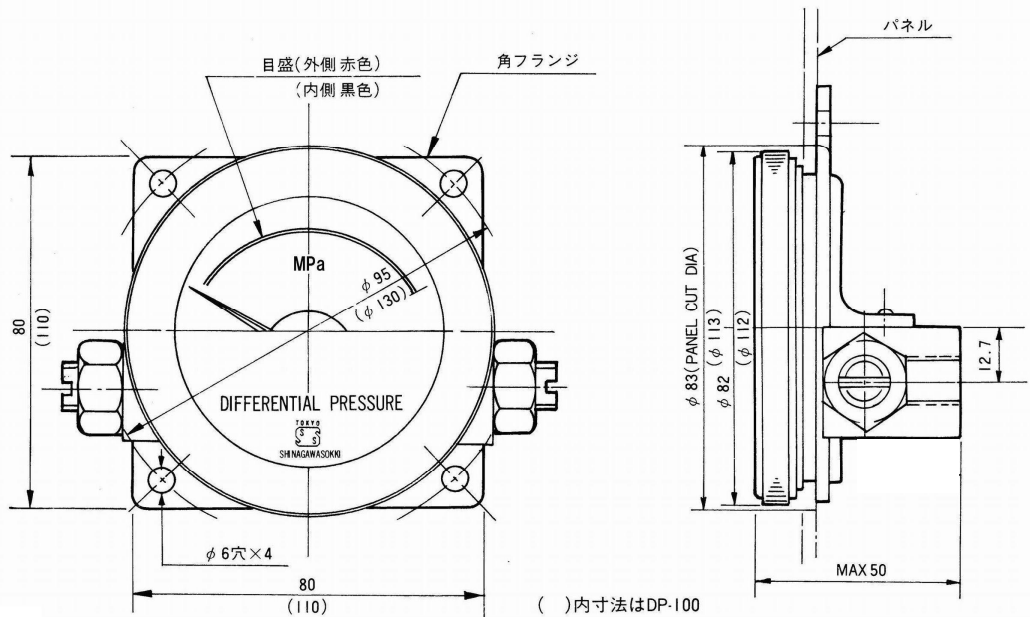


高圧油配管中における微小差圧が測定できます

DP形差圧計はマグネット応動ピストン式差圧計です。高耐圧で小差圧の指示計として開発され、主に油圧システムのフィルター前後の目詰まりによる差圧を監視するために利用されています。

【 形式 : DP-80 / DP-100 】

◆ 外 観 図 :



◆ 主 な 仕 様 :

- 本体材質 : SUS-316
- 耐 圧 : 15 MPa
- 流 体 : タービン油他
- 外 装 色 : 黒
- 0点調整 : 付き
- 精 度 : 最高目盛の5%以内
(両端各1/3は7.5%以内)

品番	圧力範囲	目盛及び数字記入位置	角フランジ
1	0 ~ 0.2MPa	0 0.05 0.1 0.15 0.2	○
2	0 ~ 0.7MPa	0 0.2 0.4 0.6 0.7	○
3	0 ~ 1MPa	0 0.2 0.4 0.6 0.8 1	

形 式	取付寸法	取付孔径	接続ねじ※	目盛板大きさ
DP-80	φ 95	4 × φ 6	NPT1/4	φ 60
DP-100	φ 130	4 × φ 6	NPT1/4・3/8・1/2	φ 90

※接続ねじは R_c も可。

お問い合わせ 株式会社 品川 測 器 製 作 所
〒143-0013 東京都大田区大森南1-2-16
Tel : 03 (3745)0011 Fax : 03(3745)0015
URL : <http://www.shinagawasokki.co.jp>