



## 温度補償式圧カスイッチを進化させたニューモデル

原子力・火力・水力発電所や変電所等のガス絶縁開閉装置 (GIS) やガス遮断器 (GCB) に装備され、電気絶縁媒体である SF<sub>6</sub> (六フッ化硫黄) ガスの圧力及び密度を監視する温度補償式圧カスイッチにニューモデル登場。オイルフリーと軽量化を実現し、よりお求めやすい価格となりました。

### ◆ 本製品の特徴

#### その1 温度による圧力変化は自動補正

温度による SF<sub>6</sub> ガスの圧力変化をバイメタルによって補正する機能を備えています。この温度補正の仕組みによって、SF<sub>6</sub> ガスの漏洩による圧力低下を正しく検出することができます。

#### その2 液漏れリスクの完全排除

標準形は計器内部に不活性の液体を充填することにより、内部機構の潤滑、防錆、防振効果を高めています。乾式形は液体の代わりに窒素ガスを封入し、更に特殊な内部機構を採用することで標準形とほぼ同じ性能を持つように設計されています。

#### その3 軽量化により取付け・取外しも容易に

ケース、その他の材質を見直し、軽量化を実現しました。(標準形 : 1.7kg → 乾式形 : 1.35kg)

#### その4 配線の作業性も改善

端子箱、端子ねじ寸法を大きくすることにより、配線の作業性も改善されています。

### ◆ 設定圧力(例)

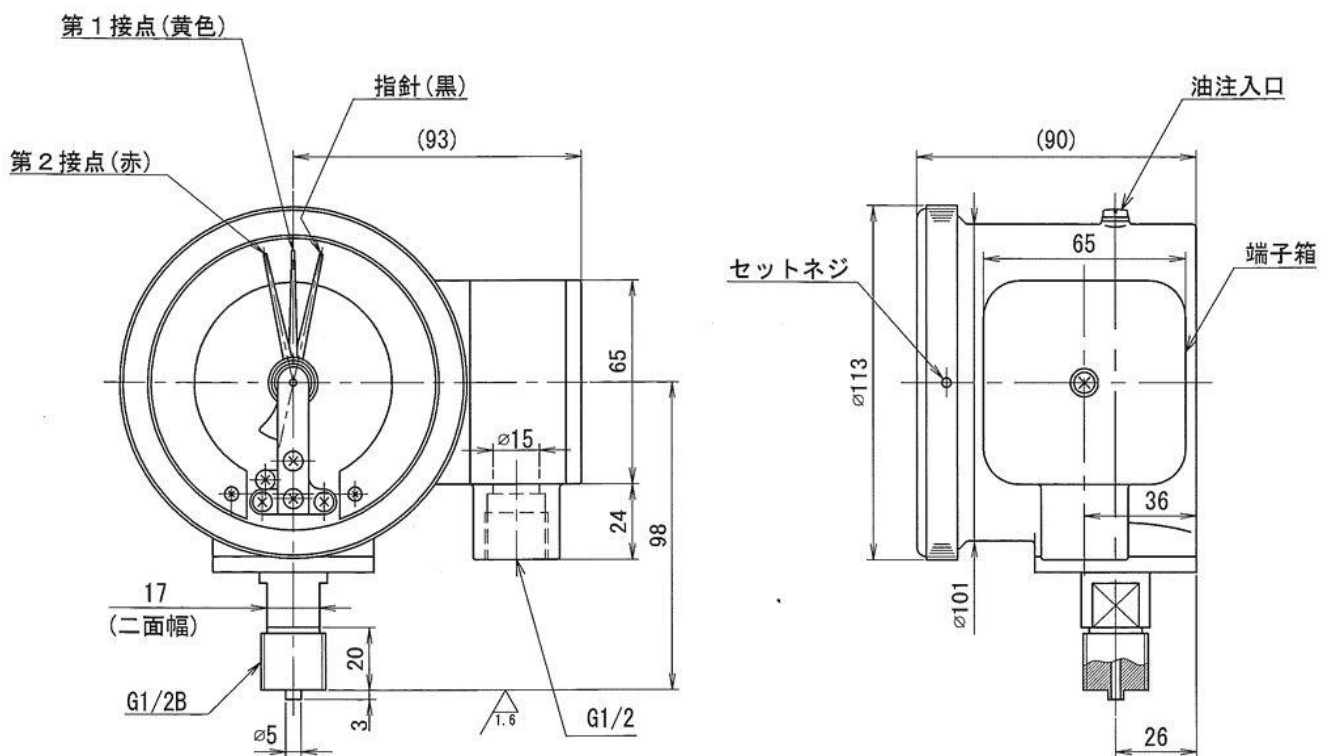
単位: MPa 設定温度: 20°C

定格圧力	第1接点(下限)	第2接点(最下限)
0.35	0.30 ±0.02	0.25 ±0.02
0.50	0.45 ±0.02	0.40 ±0.02
0.55	0.50 ±0.02	0.45 ±0.02
0.60	0.55 ±0.02	0.50 ±0.02

◆ 主な仕様

1) 使用条件 (周囲温度)	-20℃～+40℃
2) 温度補償範囲	-20℃～+60℃
3) 指示精度	±1%F. S. (20℃時)
4) 目盛範囲 (例)	-0.1MPa (-76cmHg) ～1MPa (10kgf/cm <sup>2</sup> )
5) 接点機構	マグネットアシスト式コンタクト接点 (2下限)
6) 接点容量	AC250V 0.05A, AC125V 0.1A (誘導遮断電流) DC250V 0.13A, DC125V 0.26A (非誘導遮断電流)
7) 最高許容ガス漏洩量	1×10 <sup>-9</sup> Pa・m <sup>3</sup> /s 以下
8) 使用環境	屋内外共用
9) 重量	約 1.35kg

◆ 外形寸法



お問い合わせ 株式会社 品川測器製作所  
 〒143-0013 東京都大田区大森南1-2-16  
 Tel : 03 (3745) 0011 Fax : 03 (3745) 0015  
 URL : <http://www.shinagawasokki.co.jp>