

# 温度補償式圧力スイッチ



電気絶縁媒体として利用される SF<sub>6</sub> ガスの圧力及び密度を監視します。原子力・火力・水力発電所や変電所等のガス絶縁開閉装置 (GIS) やガス遮断器 (GCB) に装備され、電気絶縁媒体である SF<sub>6</sub> (六フッ化硫黄) ガスの圧力及び密度を 24 時間監視しています。地球温暖化や環境破壊が注視される現代社会において、環境ガスとして指定された SF<sub>6</sub> ガスの大気放出を監視する本製品の需要は国内外ともますます高くなっています。

## 本製品の特徴

### その1 温度による圧力変化は自動補正

温度による SF<sub>6</sub> ガスの圧力変化をバイメタルによって補正し、指示圧力を定格圧力にほぼ一定に保つ機能を備えています。この温度補正のしくみによって、SF<sub>6</sub> ガスの漏洩による圧力低下を正しく検出することができます。

### その2 衝撃・振動・脈動に強い構造

計器内部に不活性の液体を充填することにより、内部機構の潤滑、防錆、防振効果を高めています。耐候性に優れ、屋内外共用でご使用いただけます。完全密封構造のため油漏れの心配はありません。

### その3 メンテナンスフリーで長寿命の実績

生産開始以来、高温、多湿、寒冷地など、世界各地の厳しい環境下で使用され、10 年以上の使用実績をもっています。また装備後のメンテナンスも不要です。

### その4 独自の技術に支えられた確かな品質、完全日本製品

指示精度は  $\pm 1\% \text{F.S.}$  (=フル・スケール)(20 において) を保証します。標準品その他、卓越技術により開発した零下 -50 の環境下でも使用可能な寒冷地用もご提供しています。すべての部品を日本で加工・組立・検査しています。

## 設定圧力(例)

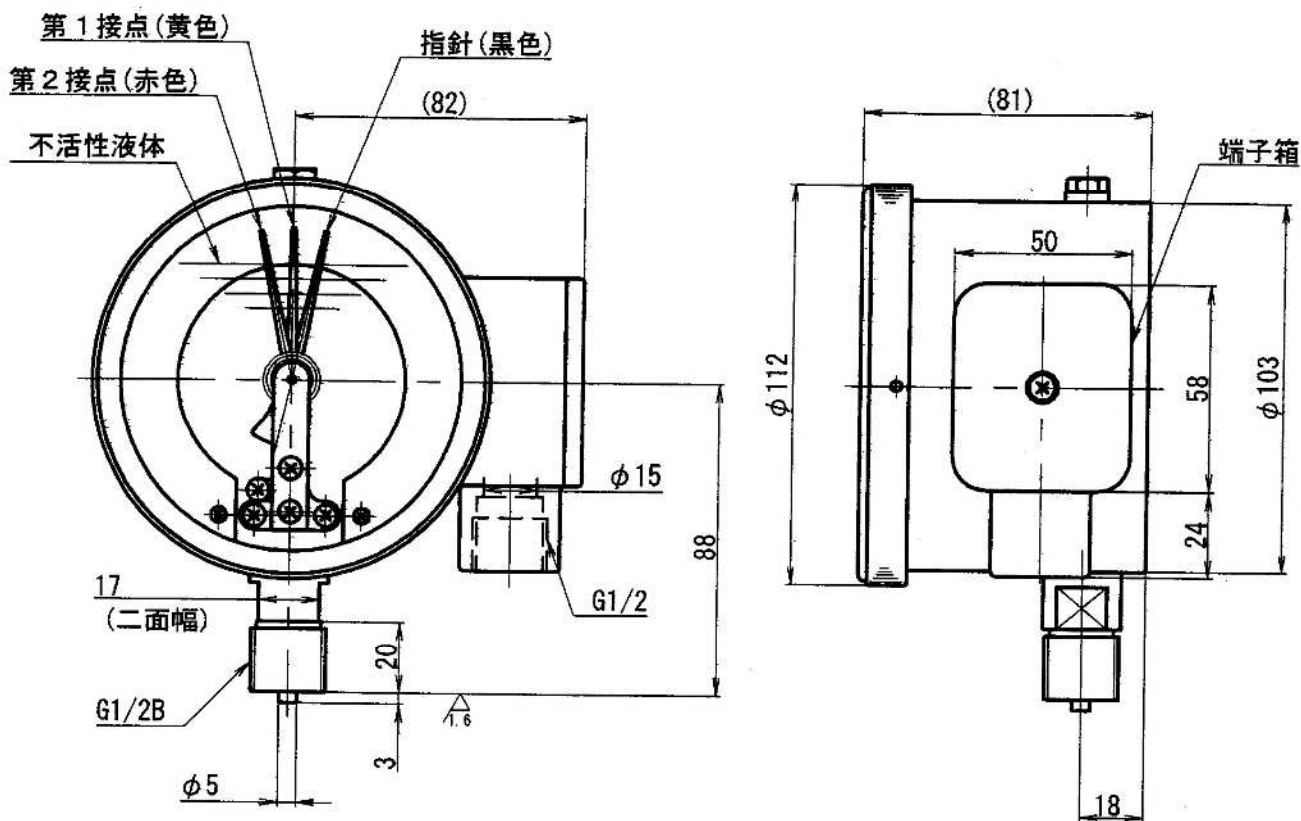
単位:MPa 設定温度:20

| 定格圧力 | 第 1 接点(下限)      | 第 2 接点(最下限)     |
|------|-----------------|-----------------|
| 0.35 | 0.30 $\pm 0.02$ | 0.25 $\pm 0.02$ |
| 0.50 | 0.45 $\pm 0.02$ | 0.40 $\pm 0.02$ |
| 0.55 | 0.50 $\pm 0.02$ | 0.45 $\pm 0.02$ |
| 0.60 | 0.55 $\pm 0.02$ | 0.50 $\pm 0.02$ |

## 主な仕様

- 1) 使用条件 (周囲温度) : -20 ~ +40
- 2) 温度補償範囲 : -20 ~ +60
- 3) 指示精度 :  $\pm 1\% \text{F.S.}$  (20 時)
- 4) 目盛範囲 (例) : -0.1MPa (-76cmHg) ~ 1MPa
- 5) 接点機構 : マグネットアシスト式コンタクト接点 (2 下限)
- 6) 接点容量 : AC250V 0.05A, AC125V 0.1A (誘導遮断電流)  
DC250V 0.13A, DC125V 0.26A (非誘導遮断電流)
- 7) 最高許容ガス漏洩量 :  $1 \times 10^{-9} \text{ Pa} \cdot \text{m}^3/\text{s}$  以下
- 8) 使用環境 : 屋内外共用
- 9) 質量 : 約 1.7kg

## 外形寸法



お問い合わせ 株式会社 品川測器製作所  
 〒143-0013 東京都大田区大森南 1 - 2 - 1 6  
 Tel : 03(3745)0011 Fax : 03(3745)0015  
 URL : <http://www.shinagawasokki.co.jp>