

○ F ケーブル用接点付圧力計



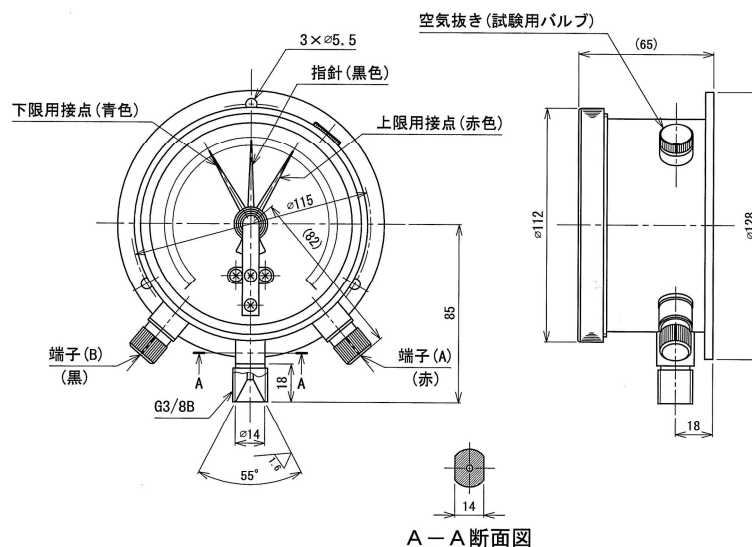
製品の概要・特徴

超高压送電用の OF ケーブルに使用される油調整タンク用防水形警報接点付圧力計です。ケーブル内の絶縁油または絶縁ガスの圧力を指示し、かつ圧力が規定範囲を超えたときに警報を発信します。

◆ 主な仕様

大きさ	φ100 または φ150
外部形状	B形 ※その他の形状も可
接続ねじ	電線用コネクター方式 (55° テーパー)
精度等級	1.0 級
接点形式	上限一接点 下限一接点 上下限二接点 二端子付 上下限二接点 三端子付 下限最下限二接点 三端子付 上限下限最下限三接点 四端子付 独立二接点 (下限、最下限) 四端子付 独立三接点 (上限、下限、最下限) 六端子付 上下限二接点 (マイクロスイッチ式) 無接点式

◆ 外観図



お問い合わせ 株式会社 品川測器製作所
 〒143-0013 東京都大田区大森南1-2-16
 Tel : 03(3745)0011 Fax : 03(3745)0015
 URL : <http://www.shinagawasokki.co.jp>