

油 逃 が し 弁



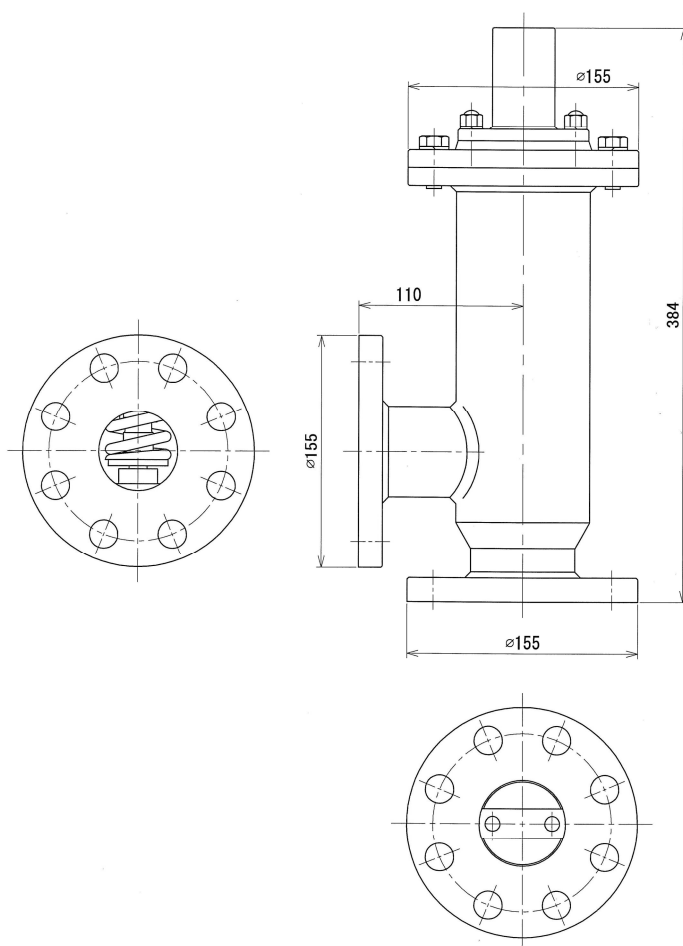
密封油装置に使用される油流加圧防止弁

コンバインドサイクル方式の発電所に使用される水素冷却式発電機の密封油装置に使用され、油ポンプ吐出口を任意の一定値に維持し、自動油圧調整弁の油流入口への加圧を防止する弁です。

◆ 主な仕様

形 式	ORV-65A
最大通過油量	350 L/min
常時通過油量	220～340 L/min
弁動作圧力調整範囲	0.54～0.88 MPa
動作精度	±5%
配管接続部寸法	JIS B 2220 16K 65A
使用温度	40 ～65℃
弁部構造	単座形弁
重量	約 17kg
形 式	ORV-40A
最大通過油量	160 L/min
常時通過油量	60～150 L/min
弁動作圧力調整範囲	0.54～0.82 MPa
動作精度	±5%
配管接続部寸法	JIS B 2220 16K 40A
使用温度	40 ～65℃
弁部構造	単座形弁
重量	約 17kg

◆ 外 観 図 ： 形式 ORV-65A



お問い合わせ 株式会社 品川 測 器 製 作 所
 〒143-0013 東京都大田区大森南1-2-16
 Tel : 03(3745)0011 Fax : 03(3745)0015
 URL : <http://www.shinagawasokki.co.jp>