

自動油圧調整弁



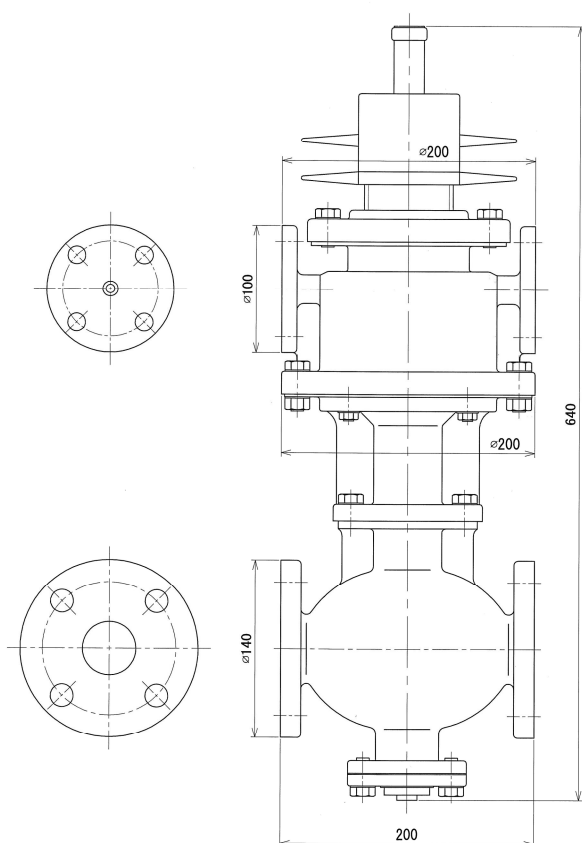
密封油装置に使用される油流加圧防止弁

コンバインドサイクル方式の発電所に使用される水素冷却式発電機の水素の漏洩を防止するため、機内水素圧より高い油圧を発電機軸密封部に補給する給油配管系に設置し、機内との差圧を常時一定に保持するよう作動します。本弁は下表の油圧、油流を満足します。

自動油圧調整弁 入り口側圧力	機内水素圧の弁検出圧力	密封油圧の弁検出圧力と 機内水素圧の弁検出圧力の差	密封油量
0.2MPa	0.005~0.06MPa	0.01~0.05MPa	18~60 L/min
0.55~0.73MPa	0.005~0.44MPa	0.01~0.10MPa	18~150L/min

◆ 外観図：形式 APR CS-6

◆ 主な仕様



形式	APR CS-6
差圧調整範囲	0.01~0.1MPa
使用温度	40~65℃
弁閉止時の最大 リーク油量	0.1 L/min
配管接続部寸法	JIS B2240 10K 油流槽部：40A (1・1/2B) 差圧検出部：20A (3/4B)
差圧検出部構造	ベローズ検出
弁部構造	ポペット複座形
シール構造	ベローズシール
重量	約 35kg

お問い合わせ 株式会社 品川測器製作所
〒143-0013 東京都大田区大森南1-2-16
Tel : 03(3745)0011 Fax : 03(3745)0015
URL : <http://www.shinagawasokki.co.jp>