

液体充満圧力式温度計



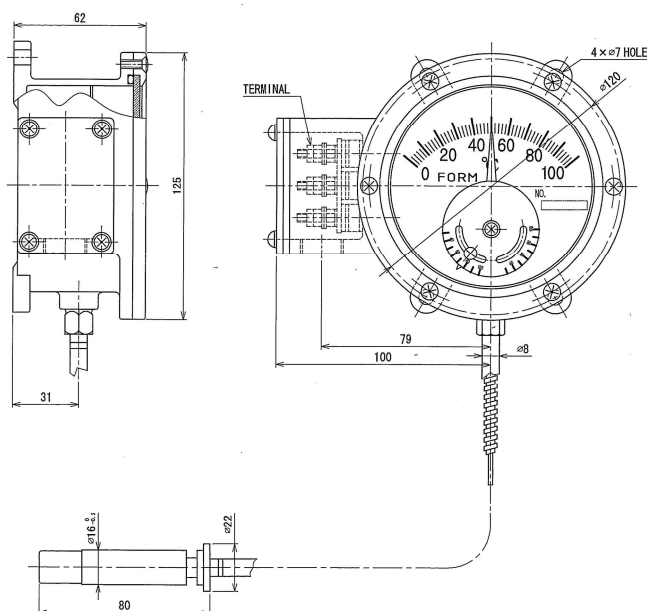
製品の概要・特徴

感温筒、導管、ブルドン管内は有機液体で満たされています。温度変化により感温筒内の液体が膨張・収縮することにより導管を通してブルドン管内部の圧力が変化し、それを温度として指示します。内部圧力変化によるブルドン管の変位を直接目盛板上に指示するため、耐振性に優れています。マイクロスイッチを使った電気接点を備えています。

◆ 主な仕様（例）

温度範囲	0～100℃
最小目盛	2℃
精度	±2℃
設定範囲	30～100℃
接点種類	マイクロスイッチ
接点容量	AC125V 0.5A（無誘導負荷）
耐電圧	AC2000V 1分間
重量	約1Kg

◆ 外観図：



お問い合わせ 株式会社 品川測器製作所
 〒143-0013 東京都大田区大森南1-2-16
 Tel : 03(3745)0011 Fax : 03(3745)0015
 URL : <http://www.shinagawasokki.co.jp>