

巻線温度継電器 ・ 油温度継電器



変圧器タンク内の温度監視と制御に

変圧器の温度管理と制御用の計器として広くご利用いただけます。ヒーティングコイルを利用して温度管理を行う「巻線用」と、油の温度を感知・制御する「油用」があります。最高指針、警報接点、遮断接点の有無はご指定に応じて製作致します。

【形式：RB形／RE形】

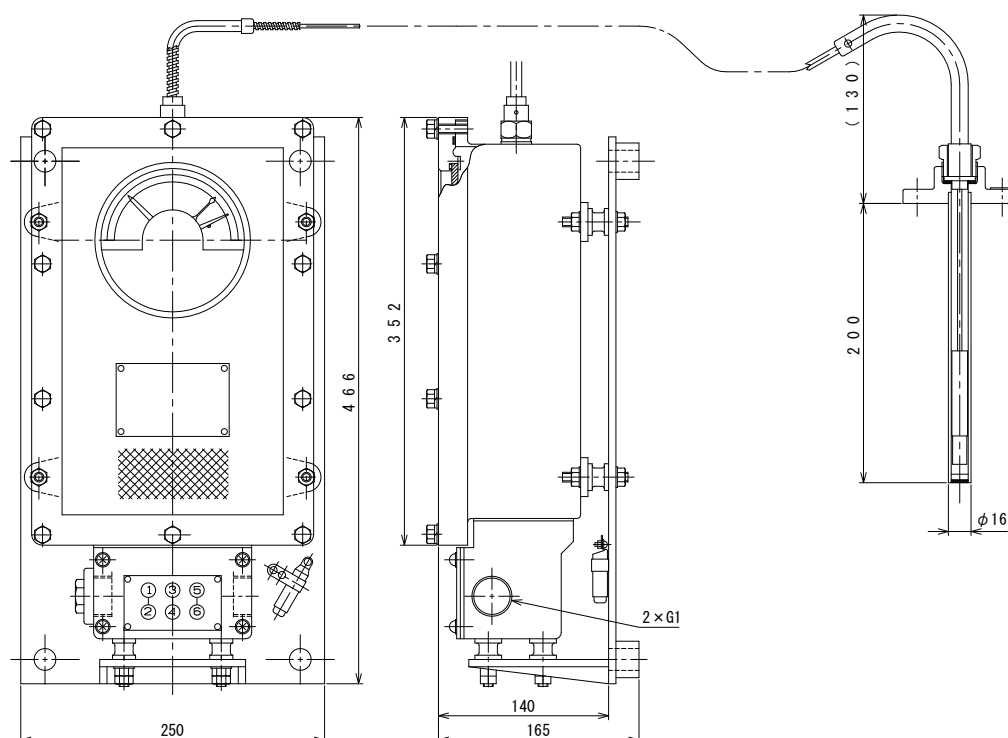
◆ 主な仕様

温度調整範囲	20-120℃、0-100℃
温度指示範囲	0-120℃、0-100℃
精度	±2℃
最小目盛	2℃
補助電源電圧	AC100V、AC110V、AC200V、AC220V、DC100V、DC110V
制御接点定格	AC250V 5A（抵抗負荷）
警報接点定格	DC125V 0.3A（抵抗負荷）
耐電圧	AC2000V 1分間
重量	約 20kg

※RB形より小型軽量な「RE形」もございます（重量約 7kg）。

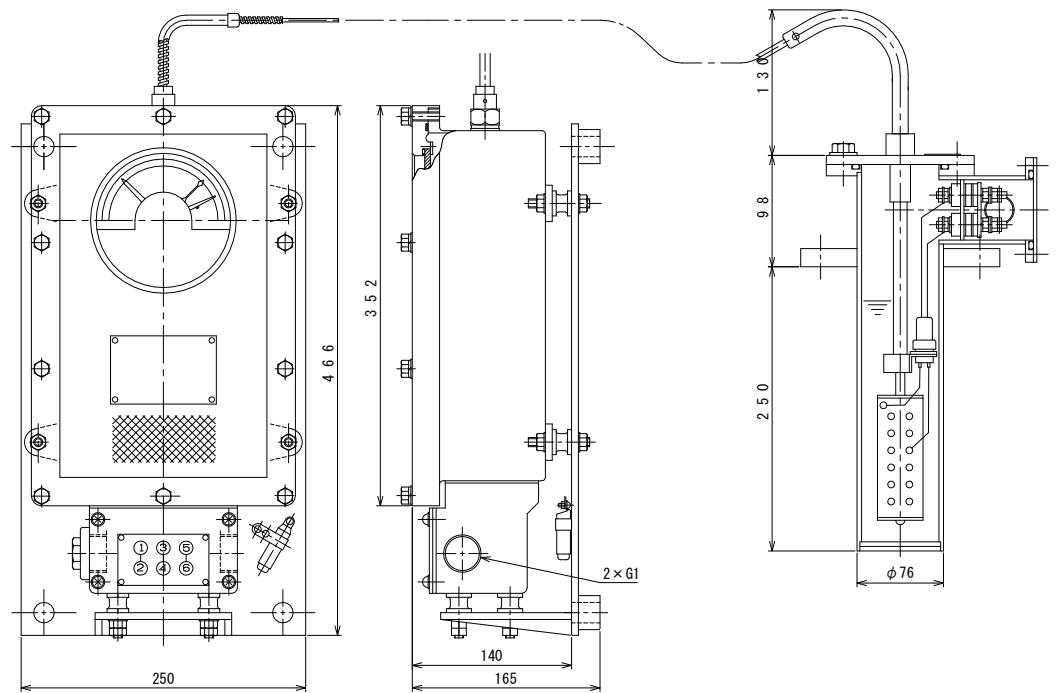
◆ 外観図（1）

RB形 油温度継電器



◆ 外観図 (2)

RB 形 巻線温度継電器



◆ ご注文形式例

以下の仕様で製作できます。詳細についてはお問い合わせください。

型 式		冷却器 制御接点	最高指針	警報接点	遮断接点
油温度継電器	巻線温度継電器				
RB/RE-H**K1A	RB/RE-H**W1A	1 段	—	—	—
RB/RE-H**K2A	RB/RE-H**W2A	1 段	付き	—	—
RB/RE-H**K3A	RB/RE-H**W3A	1 段	—	付き	—
RB/RE-H**K4A	RB/RE-H**W4A	1 段	付き	付き	—
RB/RE-H**K5A	RB/RE-H**W5A	2 段	付き	—	—
RB/RE-H**K6A	RB/RE-H**W6A	2 段	付き	付き	—
RB/RE-H**K7A	RB/RE-H**W7A	2 段	—	付き	付き
RB/RE-H**K8A	RB/RE-H**W8A	1 段	—	付き	付き
RB/RE-H**K11A	RB/RE-H**W11A	1 段	付き	付き	付き

※型式の**には、補助電源電圧によって所定の番号が入ります。

お問い合わせ 株式会社 品川測器製作所
〒143-0013 東京都大田区大森南1-2-16
Tel : 03(3745)0011 Fax : 03(3745)0015
URL : <http://www.shinagawasokki.co.jp>