



品 名： ピトー継電器 PT-AC 形

- 特 徴：
1. 地震に強い従来のピトー継電器の性能はそのままに
 2. より安価に
 3. より軽量に
 4. 豊富な接点仕様（軽故障 2 接点、重故障 3 接点まで可）
 5. 各種フランジに対応

◆ ピトー継電器とは



変圧器本体とコンサベータを結ぶ連結管に取り付け、タンク内部の異常を検出し、変圧器を事故から守ります。軽微な異常を検出する軽故障接点と、重大な故障を検出する重故障接点を備えています。従来のブッフホルツ継電器の特徴を生かしつつ、内部にピトー管を採用することにより、更に耐震性の高い構造としました。変圧器の信頼度を向上させる本継電器は、国内外の重要変電所に広く利用されています。

◆ 新製品の特徴



1. 地震に強い従来のピトー継電器の性能はそのままに

従来のピトー継電器同様、地震や変圧器自体の振動で誤動作を起こさない耐振構造を採用しています。

2. より安価に

本体材質をアルミニウムに変更し、よりお求めやすい価格となりました。

3. より軽量に

従来形から 45%の軽量化を実現（従来形 24kg→新形 13kg）。配管への取り付け、取り外しもしやすくなりました。

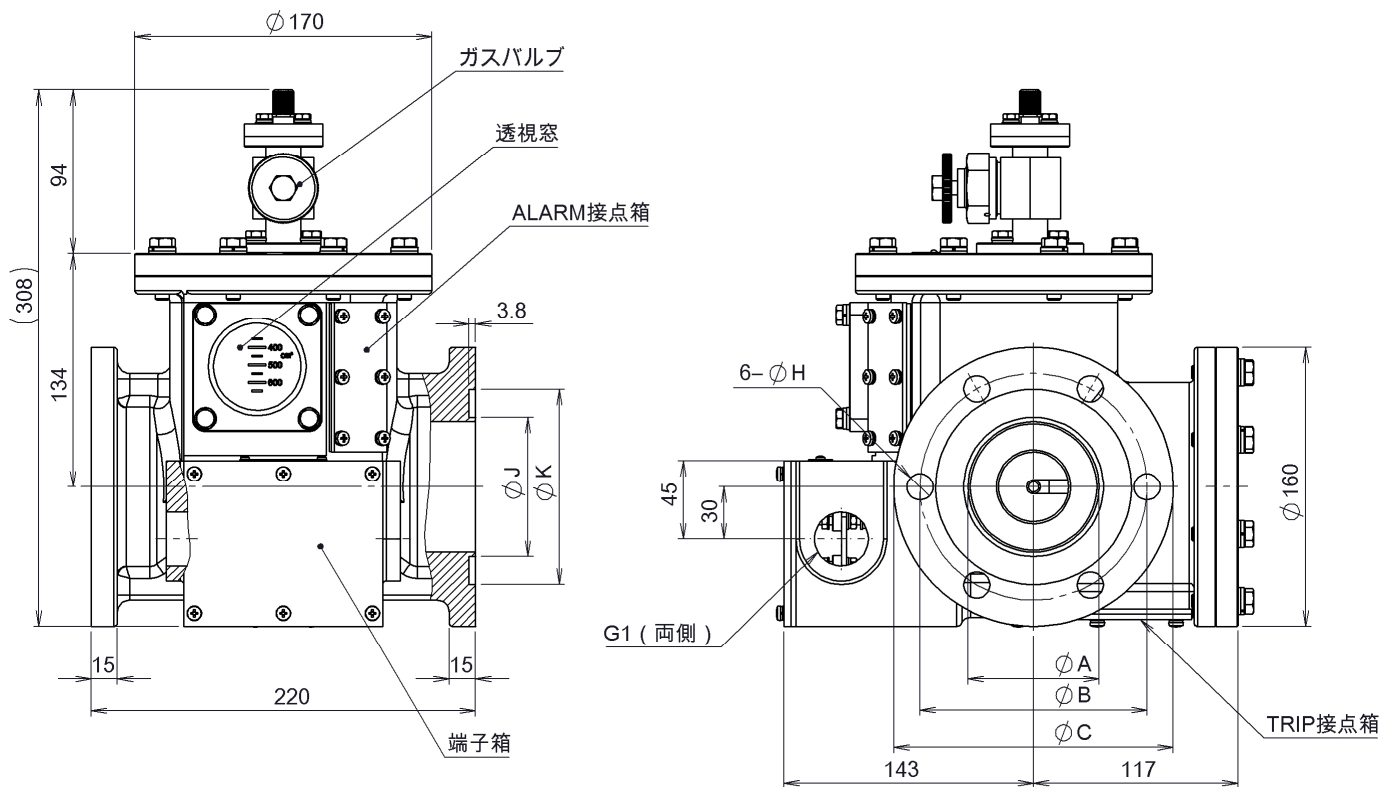
4. 豊富な接点仕様（軽故障 2 接点、重故障 3 接点まで可）

従来形ピトー継電器ではカバーしきれなかった多様な接点仕様に対応可能です。

5. 各種フランジに対応

丸フランジ、角フランジ、ネジ穴位置やネジ穴寸法など、お客様の御要求にあわせて製作致します。

【標準外観図】



| NO | 型式 | ΦA | ΦB | ΦC | ΦH | ΦJ | ΦK | 油流方向 | 重量 |
|----|------------|-----|------|------|-----|-----|------|------|------|
| 1 | PT-AC155LC | Φ55 | Φ110 | Φ135 | Φ12 | Φ60 | Φ92 | R→L | 10kg |
| 2 | PT-AC155RC | | | | | | | L→R | |
| 3 | PT-AC175LC | Φ75 | Φ130 | Φ160 | Φ15 | Φ80 | Φ112 | R→L | 12kg |
| 4 | PT-AC175RC | | | | | | | L→R | |

【主な仕様】

| | |
|-------------------|--|
| 形式 | PT-AC型 |
| フランジ形・寸法 | 丸形または角形（4穴, 6穴可） φ55, φ75 |
| 軽故障接点ガス量 | 425±25cm ³ |
| 重故障接点 動作流量（流速） | φ55 : 2.8~3.4 L/s (1.40 ±0.14 m/s) φ75 : 3.6~4.4 L/s (0.92 ±0.10 m/s) |
| 油流方向 | 右→左, 左→右 どちらも可 |
| 接点容量 | DC110V 0.5A, AC220V 0.5A |
| 耐電圧値 | AC2000V 1分間 |
| 周囲温度 | -40℃ ~ +55℃ |
| 流体温度 | -40℃ ~ +115℃ |
| 保護等級 | IP54 |
| 装着可能角度 | 油流方向傾斜5°まで |

お問い合わせ 株式会社 品川測器製作所
〒143-0013 東京都大田区大森南1-2-16
Tel : 03(3745)0011 Fax : 03(3745)0015
URL : <http://www.shinagawasokki.co.jp>