

変圧器の内部故障を検出し、重大事故を防ぐ保護継電器

変圧器を保護するために変圧器の主タンクとコンサベータ間に取り付け、内部事故を検出する継電器です。軽微な事故によって発生するガス量で動作する第一接点（軽故障接点）と、大きな事故によって急激に生じる油流で動作する第二接点（重故障接点）を備えています。

◆ 主な仕様

型式	BH-□RMA□		
接点容量	DC 125V 0.25A AC 250V 5A		
絶縁抵抗	DC 500V 100MΩ 以上（端子-ケース間）		
耐電圧	AC 2000V 1分間（端子-ケース間）		
耐圧	0.3 MPa		
継電器	スイッチ種類	マイクロスイッチ	
	軽故障接点	動作ガス量	225±25cm ³ ~ 450±25cm ³
	(ALARM)	接点数	1 接点
	重故障接点	動作油流速度※1	1.0±0.15m/sec
(TRIP)	接点数	1 接点	
ケーブル取り出し口ねじサイズ	G 3/4		
設置角度	0~5° コンサベータ側に上向角		
電気機械器具の外郭による保護等級	IP65		

※1: 動作油流速度は他の設定値も可能ですのでお問い合わせください。

◆ 付属品（オプション）

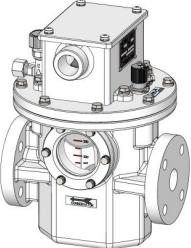
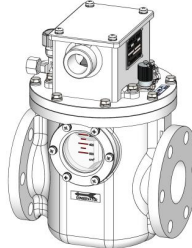
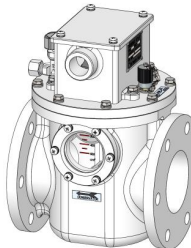
i) ガスコレクター

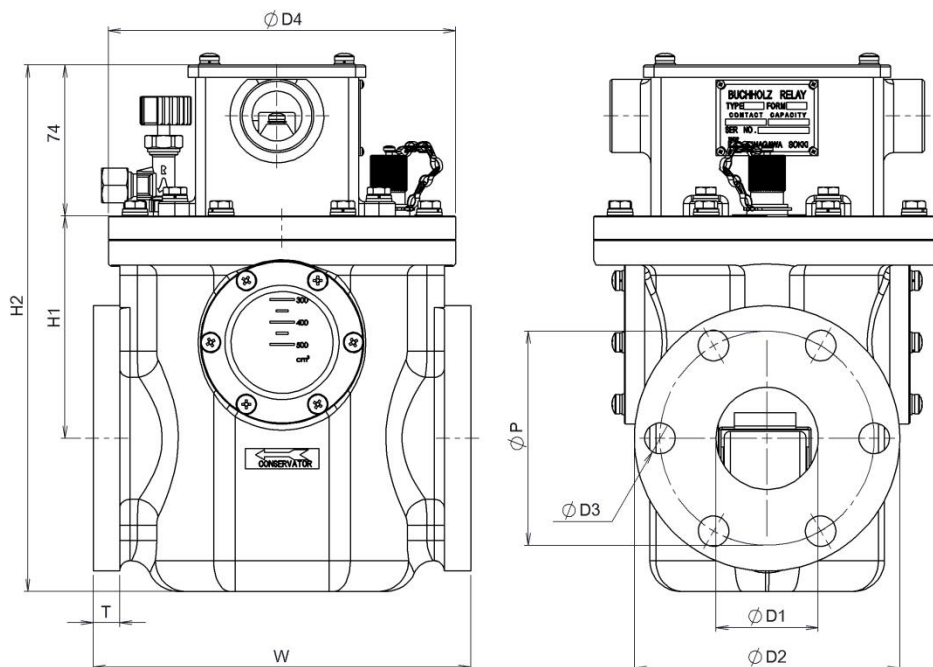
ブッフホルツ継電器のガス抜き弁から管を通し、変圧器内部で発生した分解ガスを採取する装置です。

ii) テストチューブ・テストポンプ

ブッフホルツ継電器を取り付けた状態で、外部から圧縮空気を吹き込むことにより接点動作のテストができるよう、継電器内部に組み込んだ管及び空気送り用の手動ポンプです。

◆ 外形寸法

形 式		BH-25RMA	BH-50RMA	BH-80RMA
				
フランジ寸法 (mm)	D1	25	50	75
	D2 ※	100	130~155	160~200
	D3 ※	12	15	15
	P ※	75	105~130	130~160
本体寸法 (mm)	W ※	185	185	185~195
	T ※	15	13	13~18
	D4	180	170	170
	H1	99	109	109
	H2	251	258	258



お問い合わせ 株式会社 品川測器製作所
 〒143-0013 東京都大田区大森南1-2-16
 Tel : 03 (3745) 0011 Fax : 03 (3745) 0015
 URL : <http://www.shinagawasokki.co.jp>