

油 流 指 示 計



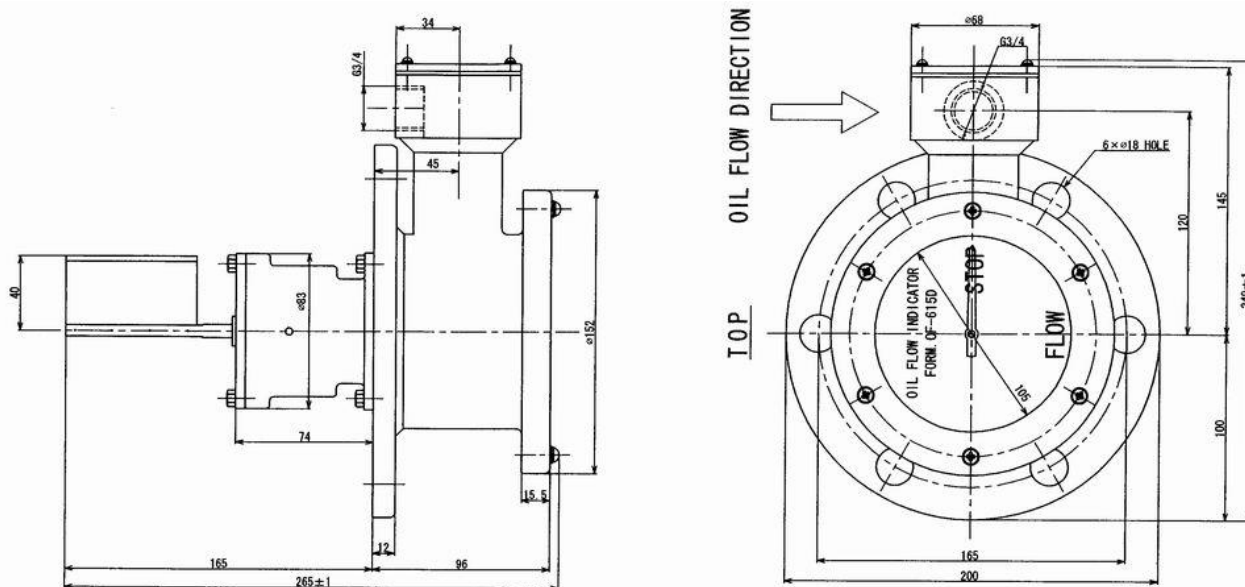
油流の有無を監視する接点付き指示計器

変圧器の冷却装置に取り付け、油の流れを監視します。配管内に置かれた羽根状の板の動きとマグネットによって油流の有無を指示します。流れが止まったときに動作する接点を備えています。

◆ 主な仕様

TYPE	OF-610D	OF-615D
使用配管	SGP6B 油流方向上→下	
接点定格	AC220V: 抵抗負荷 2A 誘導負荷 p.f=0.3~0.4 1A DC110~125V: 抵抗負荷 3A 誘導負荷 L/R=15ms 1A	
耐電圧	AC2000V 1分間 (端子-ケース間)	
流量 FLOW 時	1000±50L/min	1500±100L/min
STOP 時	500±50L/min	700±50L/min
重量	約 5kg	

◆ 外観図



お問い合わせ 株式会社 品川測器製作所
〒143-0013 東京都大田区大森南1-2-16
Tel : 03(3745)0011 Fax : 03(3745)0015
URL : <http://www.shinagawasokki.co.jp>