

自動復帰形避圧弁

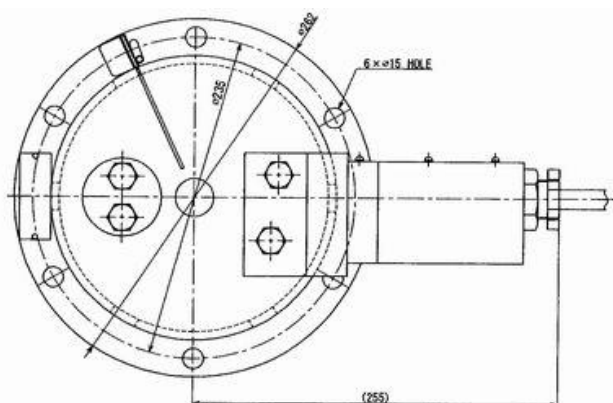


変圧器の事故を未然に防ぐ信頼性の高い安全弁

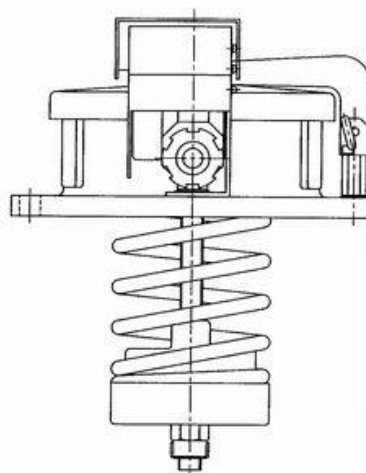
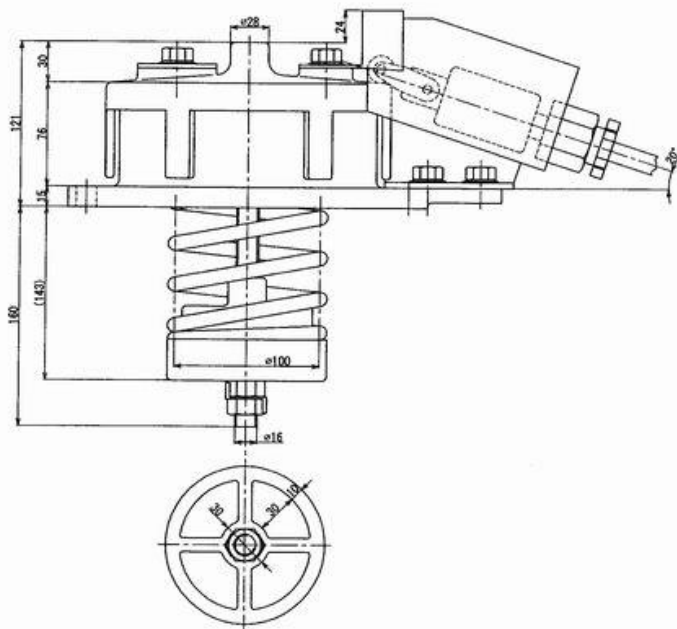
発電所や変電所に使用される変圧器のタンクに装着し、事故等によりタンク内に発生する異常圧力をとらえ、タンク上部の窒素ガスまたは絶縁油を瞬時に大気放出することにより、本体及び付帯設備の損傷を防止する安全弁です。避圧弁が動作したことを目視確認できる動作表示板、遠隔遮断・警報用の電気接点を備えています。

◆ 外観図 : PRD-75

◆ 主な仕様



TYPE	PRD-55	PRD-75
動作圧力	54±5kPa	74±5kPa
奥行き先端まで	185mm	160mm
外径	φ262	
取付穴中心径	φ235	
重量	約 10kg	



お問い合わせ 株式会社 品川測器製作所
〒143-0013 東京都大田区大森南1-2-16
Tel : 03(3745)0011 Fax : 03(3745)0015
URL : <http://www.shinagawasokki.co.jp>